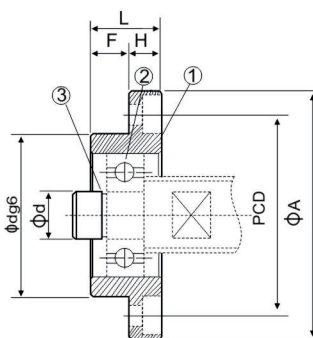
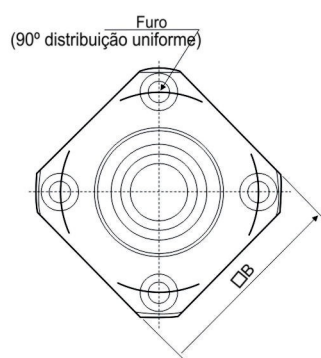


>> Mancal Fixo

FF

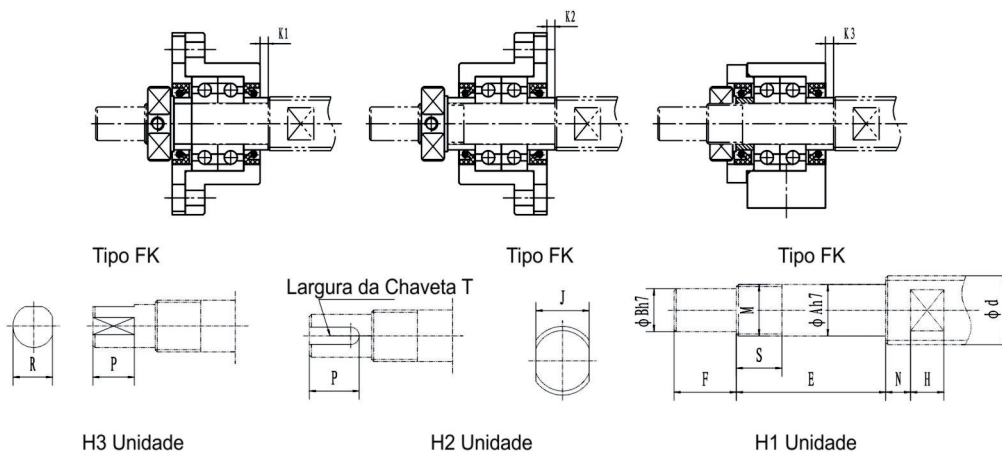


Unit: mm

Código	Eixo Diâmetro d	L	H	F	D	A	PCD	d1	d2	h	Rolamento usado	Anel de rolamento usado	Peso (Kg)
FF 6	6	10	6	4	22 ^{-0.007} _{-0.02}	36	28	3.4	6.5	4	606ZZ	C6	0.04
FF 10	8	12	7	5	28 ^{-0.007} _{-0.02}	43	35	3.4	6.5	4	608ZZ	C8	0.07
FF 12	10	15	7	8	34 ^{-0.009} _{-0.025}	52	42	4.5	8	4	6000ZZ	C10	0.11
FF 15	15	17	9	8	40 ^{-0.009} _{-0.035}	63	52	5.5	9.5	5.5	6002ZZ	C15	0.2
FF 20	20	20	11	9	57 ^{-0.01} _{-0.029}	85	68	6.6	11	6.5	6004ZZ	C20	0.27
FF 25	25	24	14	10	63 ^{-0.01} _{-0.029}	98	79	9	14	8.5	6205ZZ	C25	0.67
FF 30	30	27	18	9	75 ^{-0.01} _{-0.029}	117	93	11	17.5	11	6206ZZ	C30	1.07

>> **Mancal Fixo**

FK
EK



H3 Unidade

H2 Unidade

H1 Unidade

Unid.mm

Código	Diâmetro do Fuso de Esfera d	Anel de rolamento usado	B	E	F	Rosca Métrica		Largura Margens Opostas			H2 Tipo Chaveta			H2 Tipo Lados do Processo		Localização da unidade de suporte			
						M	S	J	N	H	^G / _{N9}	T+0.1	P	R	P	FK Tipo	EK Tipo	k1	k2
FK 4	EK 4	6	4	3	23	5	M4X0.5	7	4	4	4	-	-	-	2.7	4	1.5	0.5	1.5
FK 5	EK 5	8	5	4	25	6	M5X0.5	7	5	4	4	-	-	-	3.7	5	2	0.5	2
FK 6	EK 6	8	6	4	30	8	M6X0.75	8	5	4	4	-	-	-	3.7	6	3.5	0.5	3.5
FK 8	EK 8	12	8	6	35	9	M8X1	10	8	5	5	-	-	-	5.6	7	3.5	0.5	3.5
FK 10	EK 10	14	10	8	36	15	M10X1	11	10	5	7	2	1.2	11	7.5	11	0.5	-0.5	-0.5
FK 10	EK 10	15	10	8	36	15	M10X1	11	10	5	7	2	1.2	11	7.5	11	0.5	-0.5	-0.5
FK 12	EK 12	16	12	10	36	15	M12X1	11	13	6	8	3	1.8	12	9.5	12	0.5	-0.5	-0.5
FK 12	EK 12	18	12	10	36	15	M12X1	11	13	6	8	3	1.8	12	9.5	12	0.5	-0.5	-0.5
FK 15	EK 15	20	15	12	49	20	M15X1	13	16	6	9	4	2.5	16	11.3	16	4	2	5
FK 15	EK 15	25	15	12	49	20	M15X1	13	18	7	10	4	2.5	16	11.3	16	4	2	5
FK 20	EK 20	28	20	17	64	25	M20X1	17	21	8	11	5	3	21	16	21	1	-3	1
FK 20	EK 20	30	20	17	64	25	M20X1	17	24	8	12	5	3	21	16	21	1	-3	1
FK 20	EK 20	32	20	17	64	25	M20X1	17	27	9	13	5	3	21	16	21	1	-3	1
FK 25	-	36	25	20	76	30	M25X1.5	20	27	10	13	6	3.5	25	19	25	5	-2	-
FK 30	-	40	30	25	72	38	M30X1.5	25	32	10	15	8	4	32	23.5	32	-3	-9	-